

# metalac

Više prostora u  
kupatilu, potpuna  
kontrola u telefonu!

# NOVO FLAT

bojleri 50 i 80 litara sa emajliranim kazanom



## ŠTA JE FLAT LINIJA?

FLAT linija bojlera pogodna tačno ono što savremeni kupac traži:



- estetiku



- uštedu prostora



- pametne funkcije



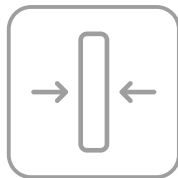
- ušteda energije



# REŠENJE I DIZAJN FLAT TEHNOLOGIJA

Pametno rešenje za više prostora u kupatilu

- FLAT serija sa dva kazana smanjuje dubinu uređaja na minimum, omogućavajući montažu čak i iznad vrata ili u uskim nišama.
- Moderan dizajn koji se uklapa u svaki enterijer



flat shape  
body  
285mm

# TEHNIČKE KARAKTERISTIKE

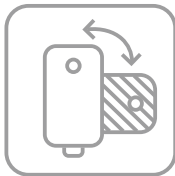
## Fleksibilnost bez ograničenja

**UNIVERZALNI NOSAČ:** Pametno dizajniran, omogućava jednostavnu i preciznu montažu u svakom prostoru. Prilagođen način kačenja sličnim modelima na tržištu

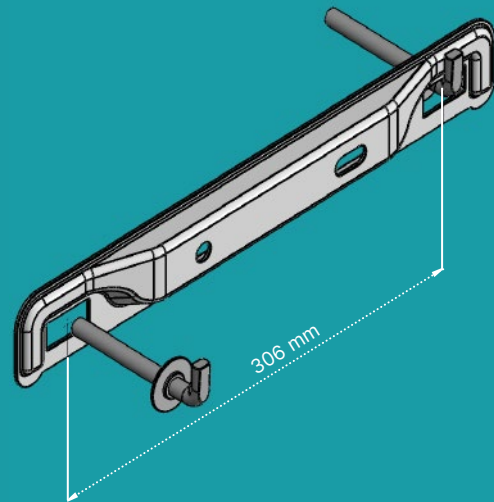
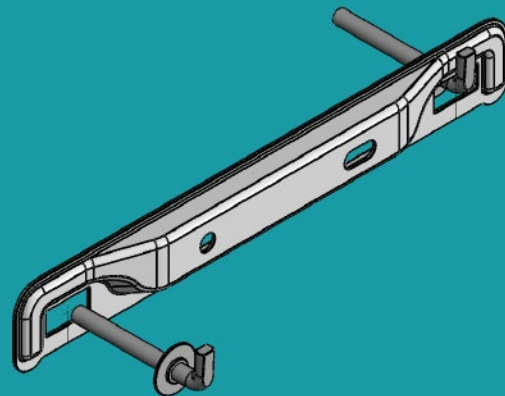
**FLEKSIBILNOST:** Jedan model za sve pozicije (horizontalno/vertikalno) – smanjuje potrebu za lagerovanjem različitih SKU-ova.



universal  
carrier  
306mm



universal  
instalation



# TEHNIČKE KARAKTERISTIKE

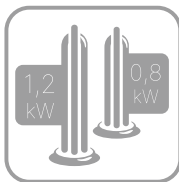
## DVA POVEZANA KAZANA

Više efikasnosti. Više pouzdanosti. Više komfora.

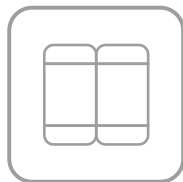
- Snaga od ukupno 2kw - obuhvata 2 grejača od 1,2kw i 0,8kw.
- Grejači su od inoksa koji su emajlirani što omogućava duži životni vek grejača



energy  
class



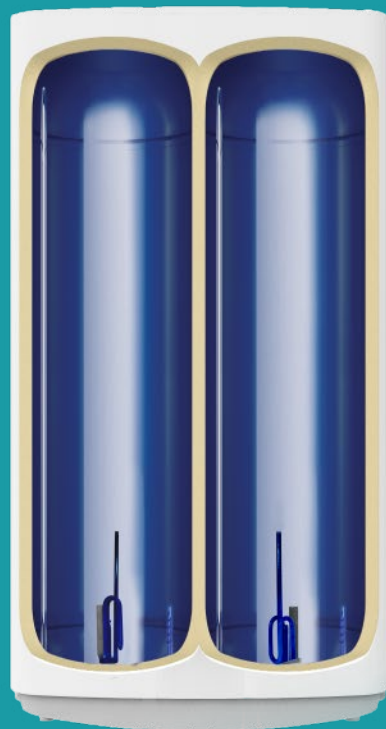
two inox  
enameled  
heaters



two enamel  
tanks

# 5

godina  
garancije  
NA KAZAN



# TEHNIČKE KARAKTERISTIKE

## PAMETNA REŠENJA

Uređaj je opremljen dvostrukim sistemom upravljanja:

## DIREKTNO UPRAVLANJE PREKO DISPLEJA

## DALJINSKO UPRAVLJANJE PREKO WI-FI VEZE

Displej se sastoji od panela osetljivog na dodir koji služi za podešavanje različitih režima sa LCD displejom i LED diodama za prikazivanje radnog režima.



WiFi



touch  
control



smart  
eco

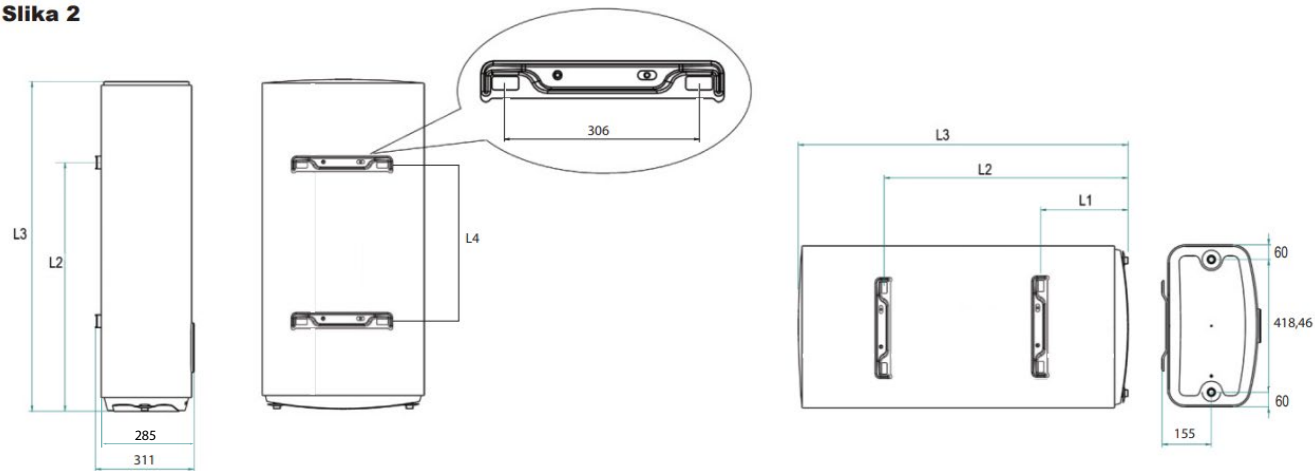


timer



# OSTALE KARAKTERISTIKE

Slika 2



FOR VERTICAL INSTALLATION

FOR HORIZONTAL INSTALLATION

Model	U.M.		30	50	80	100
Total height (H)	L1	[mm]	193	193	274	224
	L2	[mm]	369	558	774	1084
	L3	[mm]	510	715	1042	1246
	L4	[mm]	176	365	500	860

# OSTALE KARAKTERISTIKE

**5**  
godina  
garancije  
EMAJL

Zapremina (lit)	50	80
Ident	TO4093	TO4094
Model sa emajliranim kazanom	FLAT WHITE 50 Wi-Fi	FLAT WHITE 80 Wi-Fi
Širina × visina × dubina sa nosačima (mm)	510×715×311	510×1042×311
Snaga grejača (kW)	1.2+0.8	1.2+0.8
Pritisak (bar)	6	6
Vreme zagrevanja vode do 75 C (min)	36	58
Količina mešane vode na 40 C (lit)	78,8	126,1
Energetski razred	B	B

# AMBALAŽA

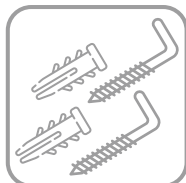
U ponudi su Flat bojler od 50 i 80 litara sa emajliranim kazanom, u luksuznoj kutiji, sa pratećom dokumentacijom i uputstvom za korišćenje.

## DODATNA OPREMA:

- sigurnosni ventil 8bar
- kuke sa metalnim tiplovima



Sigurnosni ventil



2 kuke  
2 tipla

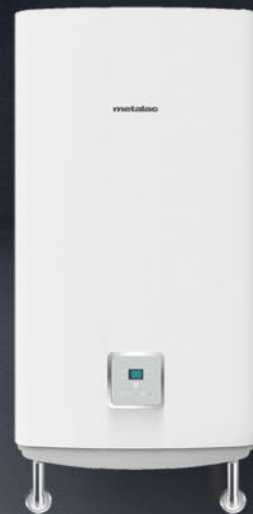


## FLAT

nije samo bojler, to je arhitektonsko rešenje za moderno kupatilo. Postanite naš partner i ponudite klijentima standard budućnosti.

## TRŽIŠTE GREJANJA VODE SE MENJA:

- Sve manji stambeni prostori
- Sve veći fokus na dizajn i estetiku
- Kupci traže pouzdane proizvode sa dugom garancijom



## NAŠ ODGOVOR:

**Flat bojleri kombinuju funkcionalnost, moderan izgled i dug vek trajanja.**

# METALAC FLAT

Metalac Flat donosi savršen spoj emajliranog kazana i tankog dizajna, prilagođenog modernim prostorima koji zahtevaju maksimalnu uštedu mesta uz vrhunsku estetiku. Nudi pametno upravljanje i univerzalnu montažu, garantujući dugovečnost i maksimalnu energetske efikasnost u svakom kupatilu.

## KOME SU NAMENJENI:

- Maloprodajni saloni tehnike
- Građevinske i instalaterske firme
- Investitori i projektna prodaja
- Stanovi, apartmani, Airbnb objekti
- Renoviranja i novogradnja





m

Flat, tehnologija koja štedi prostor i prodaje kvadrata.